

چراغ‌های خیابانی و بزرگراه

Street & Highway
Lighting



لاله زار مارکت

Lalehzar Market.com



پرتو

G04

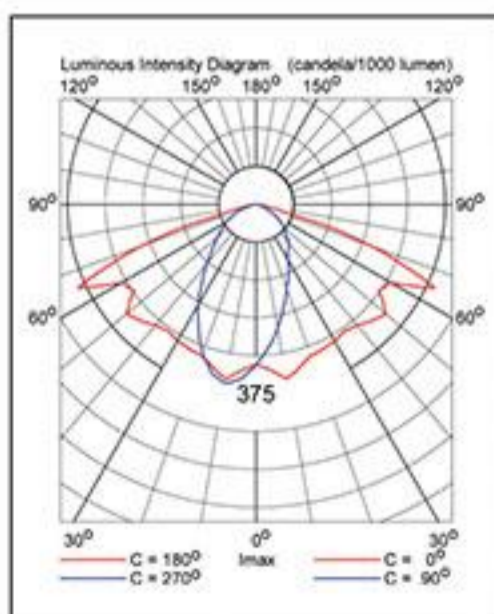
پرتو- چراغی زیبا با تعمیرات آسان و امکانات فراوان پرتو، طرحی از نسل جدید چراغ‌ها با ظاهری زیبا و تعمیرات آسان بوده و دارای قابلیت‌های کاربردی زیادی می‌باشد. لوله‌گیر این چراغ مدرج بوده و از زوایه صفر تا نود درجه قابل تنظیم می‌باشد. نصب چراغ به صورت بسیار ساده و در حالتی که در چراغ بسته باشد نیز امکان پذیر است، ضمن این که باز شدن در چراغ به سمت بالا، منجر به سهولت تعمیرات و نگهداری چراغ شده است. تعویض قطعات الکتریکی و لامپ در این چراغ به طور همزمان و به آسانی و به صورت کیتی انجام می‌شود. جنسکیت از پلی‌آمید مقاوم در مقابل حرارت و خوردگی می‌باشد. این چراغ با داشتن قابلیت جابجایی لامپ داخل رفلکتور، امکان دستیابی به منحنی‌های پخش نور مختلف را فراهم می‌نماید.

ویژگی‌ها:

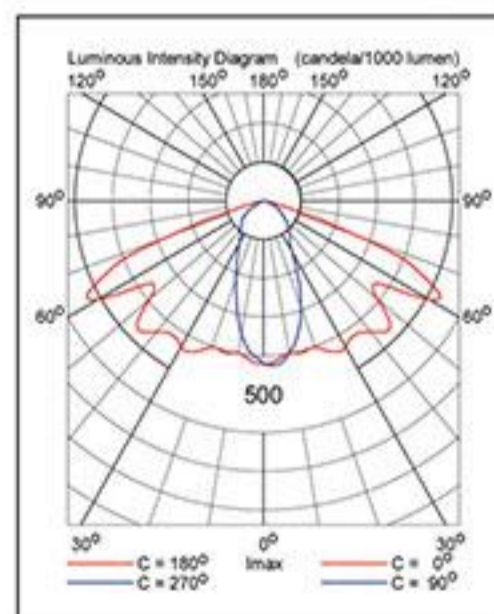
- قابلیت تعویض و تعمیر قطعات الکتریکی و لامپ به صورت کیتی
- قابلیت جابجایی لامپ در رفلکتور برای دستیابی به پخش نورهای متفاوت
- قابلیت استفاده از چراغ در محیط‌های خورنده با توجه به پلی‌آمید بودن صفحه قطعات الکتریکی
- قابلیت استفاده از حباب سکوریت محدب و تخت
- قابلیت تغییر زاویه چراغ با توجه به وجود لوله‌گیر با قابلیت تنظیم زاویه
- امکان تولید چراغ با مارک VDE آلمان
- ظاهر بسیار زیبا
- شیشه سکوریت جهت آلودگی نور کمتر و ضریب نگهداری بالاتر

Photometric Data

منحنی پخش نور:



NAV-T 400W



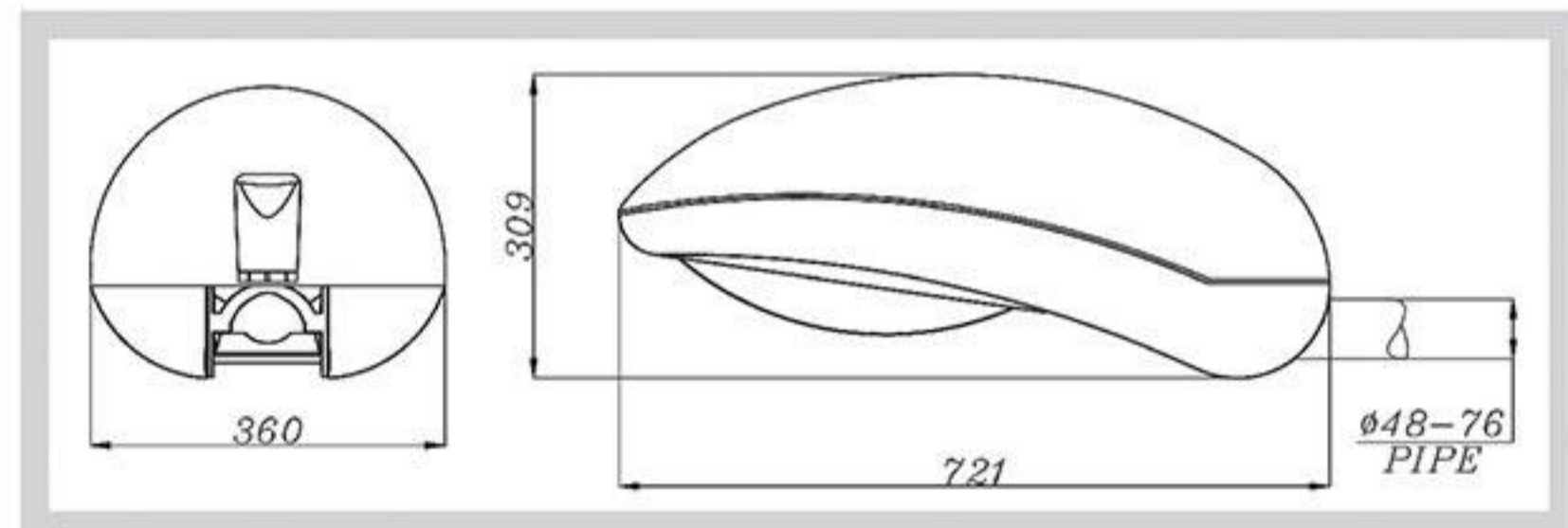
NAV-T 250W

مشخصات فنی :



میزان	شاخص
HID لامپ	منبع نور
150 - 400	محدوده توان مصرفی (W)
آلومینیوم دایکاست	بدنه
50	فرکانس (Hz)
230	ولتاژ ورودی (V)
0.95	ضریب توان
E40	سریچ لامپ
Ø48 - Ø76	قطر لوله گیر (mm)
35	دمای محیط (°C)
13.5 (400W NAV)	حداکثر وزن (Kg)
8 - 15	ارتفاع نصب (m)
65	درجه IP ایتیکال
43	درجه IP الکتریکال
72 × 36 × 31	ابعاد چراغ (cm)
0.065	سطح مقاوم در مقابل باد (m2)
Class I	کلاس حفاظت در مقابل شوک الکتریکی
شیشه سکوریت محدب و تخت	دفیوزر
آلومینیوم آنودایز شده	جنس رفلکتور
رنگ پودری الکترواستاتیک	پوشش
72.5 × 38 × 28 (+ 0.5)	ابعاد بسته بندی (cm)

Power (W)	Lamp	Capacitor (µf)	Current (A) Without capacitor	Current (A) With capacitor	Lamp Holder	Weight (Kg)
150	NAV	18	1.8	0.6	E40	11.8
250	NAV	35	3	1.3	E40	13.3
400	NAV	50	4.4	2.1	E40	13.7
250	HQL	18	2.2	1.2	E40	11.8



Standards:

استانداردها:

IEC 60598-1	Luminaires- General requirements
IEC 60598-2-3	Particular Requirements- luminaires for road & street lighting
ISIRI 5920-1	چراغ ها- قسمت اول: مقررات عمومی و آزمون ها
ISIRI 5920-2-3	چراغ ها- قسمت دوم: مقررات ویژه- بخش سوم: چراغ خیابانی و جاده ای

Available Lamp Types

High Pressure Sodium (HPS) - Metal Halide								Mercury Vapour (HQL)			<ul style="list-style-type: none"> Can be used but not economical Can be used Can not be used Tubular Lamps Elliptical Lamps
35 W	50 W	70 W	100 W	150 W	250 W	400 W	600 W	125 W	250 W	400 W	
Can be used but not economical	Can be used but not economical	Can be used but not economical	Can be used	Can be used	Can be used	Can be used	Can be used	Can be used	Can be used	Can be used	





پدیده

G20

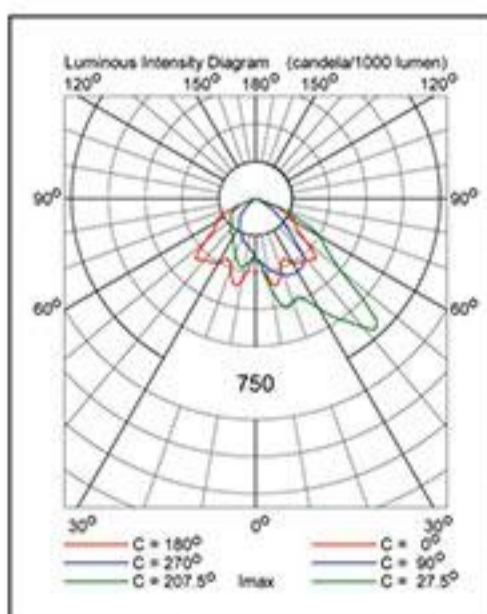
پدیده- با قابلیت های فوق العاده یکی از طراحی های اخیر شرکت گلنور و از جدیدترین نسل چراغ هاست و با داشتن ظاهری زیبا به یکی از کامل ترین چراغ های موجود در بازار تبدیل شده است. این چراغ با باز شدن در از بالا و به سمت کنار (راست)، هم از لحاظ ایمنی و هم از لحاظ سادگی، تعمیرات را بسیار راحت کرده است. لوله گیر این چراغ مدرج بوده و از زاویه صفر تا نود درجه قابل تنظیم می باشد. نصب چراغ به صورت بسیار ساده و در حالتی که در چراغ بسته است، امکان پذیر است. این چراغ با داشتن قابلیت جابجایی لامپ داخل رفلکتور، امکان دستیابی به منحنی های پخش نور مختلف را دارا می باشد.

ویژگی ها:

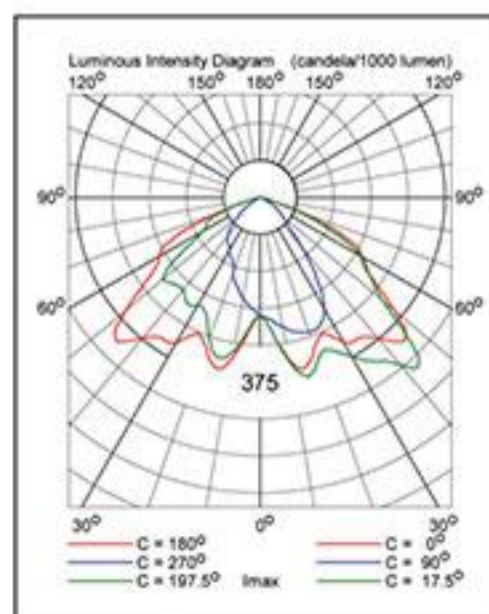
- قابلیت تعویض و تعمیر قطعات به صورت کیتی
- قابلیت جابجایی لامپ در رفلکتور برای دستیابی به پخش نورهای متفاوت
- قابلیت تغییر زاویه چراغ با توجه به وجود لوله گیر با قابلیت تنظیم زاویه
- دارای IP بالا در قسمت اپتیکال
- قابلیت نصب قطعه قطع کننده برق با باز شدن درب
- خارج بودن لوله گیر از چراغ جهت نصب آسان
- شیشه سکوریت جهت آلودگی نور کمتر و ضریب نگهداری بالاتر

Photometric Data

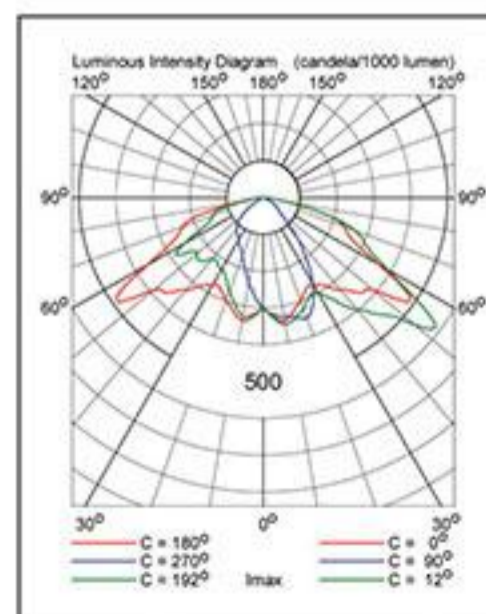
منحنی پخش نور:



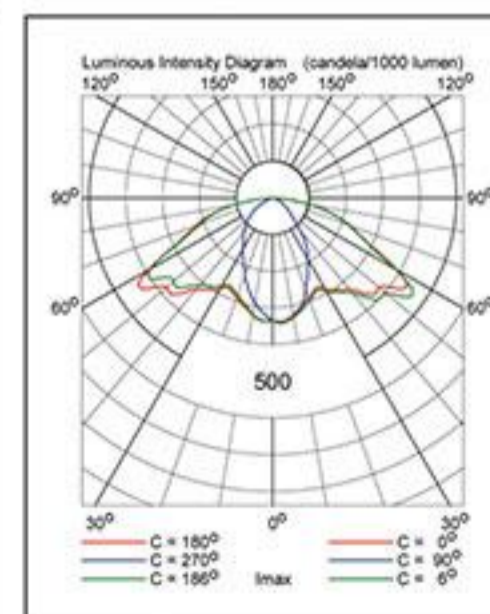
A1 NAV-T 250W



A1 NAV-T 400W



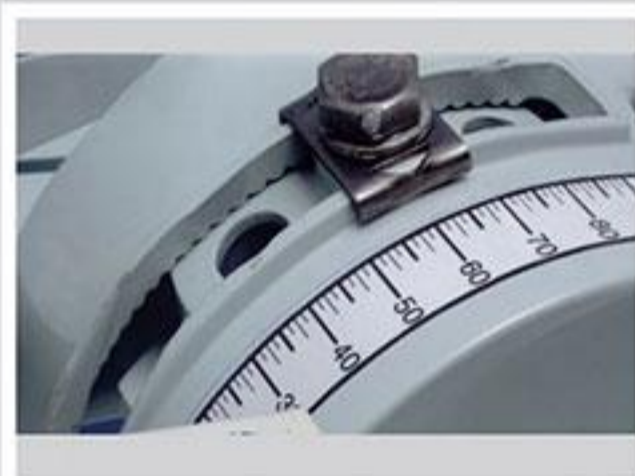
C2 NAV-T 250W



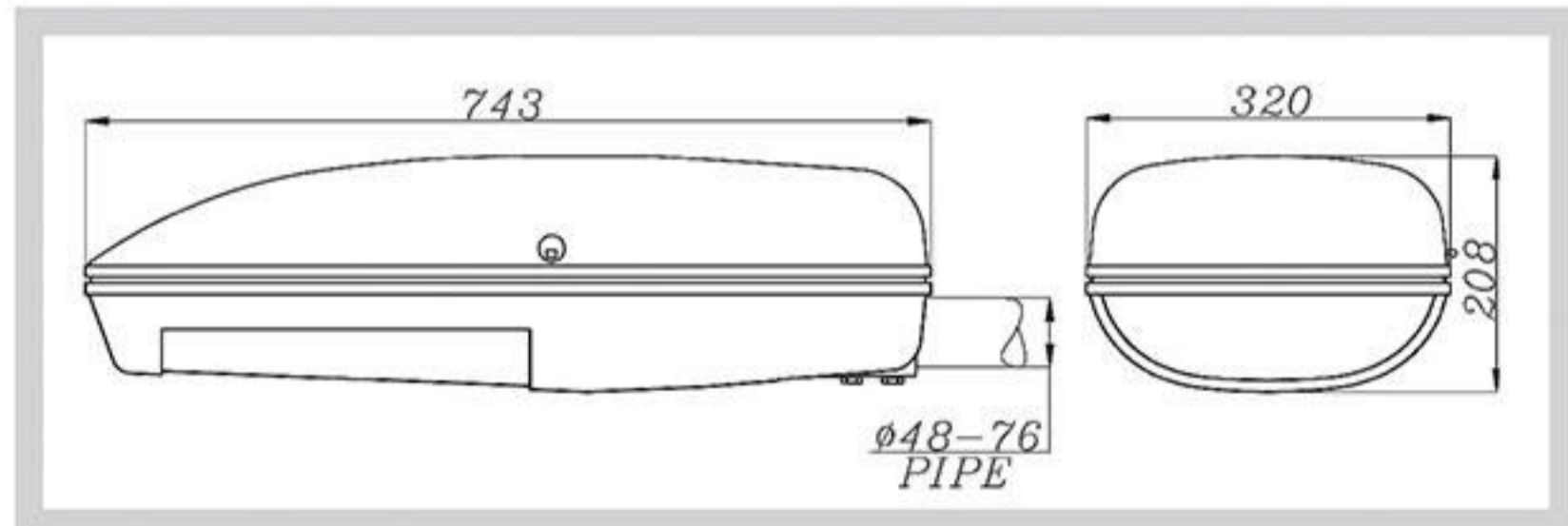
C2 NAV-T 400W

مشخصات فنی :

میزان	شاخص
HID لامپ	منبع نور
150 - 400	محدوده توان مصرفی (W)
آلومینیوم دایکاست	بدنه
50	فرکانس (Hz)
230	ولتاژ ورودی (V)
0.95	ضریب توان
E40	سریچ لامپ
Ø48 - Ø76	قطر لوله گیر (mm)
35	دمای محیط (°C)(t _a)
11.8 (400W NAV)	حداکثر وزن (Kg)
8 - 15	ارتفاع نصب (m)
65	درجه IP اپتیکال
43	درجه IP الکتریکال
74.5 × 32 × 21	ابعاد چراغ (cm)
0.13	سطح مقاوم در مقابل باد (m ²)
Class I	کلاس حفاظت در مقابل شوک الکتریکی
شیشه سکوریت محدب و تخت	دفیوزر
آلومینیوم آنودایز شده	جنس رفلکتور
رنگ پودری الکترواستاتیک	پوشش
75 × 34 × 22 (± 0.5)	ابعاد بسته بندی (cm)



Power (W)	Lamp	Capacitor (µf)	Current (A) Without capacitor	Current (A) With capacitor	Lamp Holder	Weight (Kg)
150	NAV	18	1.8	0.6	E40	10.1
250	NAV	35	3	1.3	E40	11.6
400	NAV	50	4.4	2.1	E40	12.0
250	HQL	18	2.2	1.2	E40	10.1



Standards:

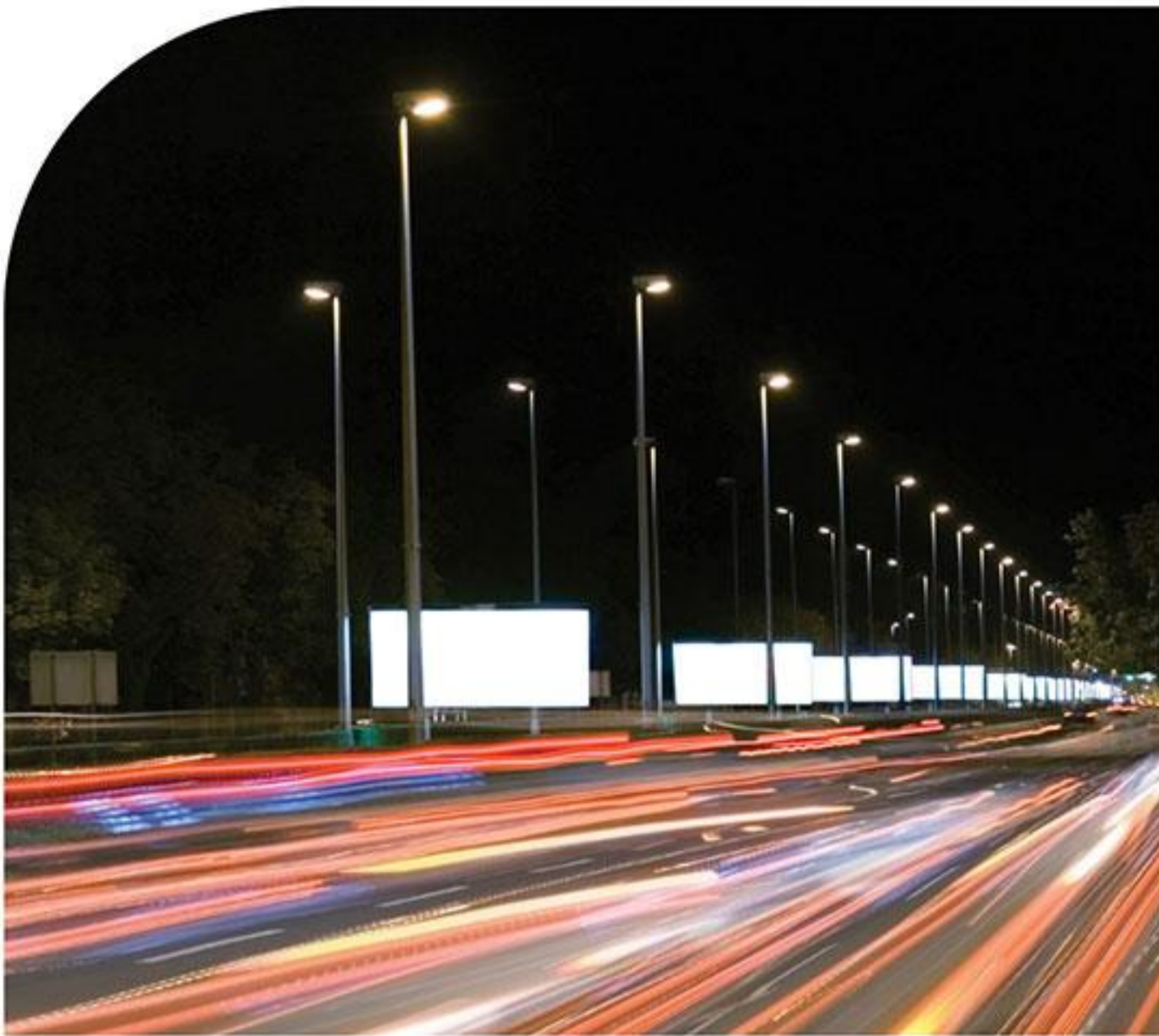
استانداردها:

IEC 60598-1	Luminaires- General requirements
IEC 60598-2-3	Particular Requirements- luminaires for road & street lighting
ISIRI 5920-1	چراغ ها- قسمت اول: مقررات عمومی و آزمون ها
ISIRI 5920-2-3	چراغ ها- قسمت دوم: مقررات ویژه- بخش سوم: چراغ خیابانی و جاده ای

Available Lamp Types

High Pressure Sodium (HPS) - Metal Halide								Mercury Vapour (HQL)			<ul style="list-style-type: none"> Can be used but not economical Can be used Can not be used Tubular Lamps Elliptical Lamps
35 W	50 W	70 W	100 W	150 W	250 W	400 W	600 W	125 W	250 W	400 W	
Yellow	Yellow	Yellow	Green	Green	Green	Green	Red	Yellow	Green	Red	





هما

G22

هما- چراغی برای بزرگراه‌ها

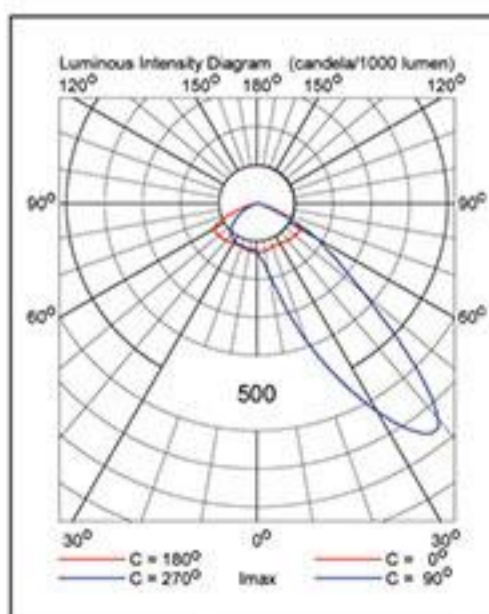
هما چراغی است که برای توان‌های بالا تا توان ۶۰۰ وات قابل استفاده است. قسمت‌های نوری و الکتریکی این چراغ به صورت فیزیکی از هم جدا شده‌اند. تعمیرات چراغ از بالا به ساده‌ترین شکل انجام می‌شود و تعویض لامپ نیز از داخل محفظه قطعات الکتریکی انجام می‌گردد. از لحاظ آب بندی، این چراغ در قسمت نوری دارای آب بندی کامل است و آب بندی قسمت الکتریکی نیز در حد بالایی می‌باشد. لوله‌گیر این چراغ به صورت دو وضعیتی (صفر و نود درجه) قابل تنظیم می‌باشد. نصب چراغ به صورت بسیار ساده و در حالی که در چراغ بسته است، امکان پذیر است. از دیگر محاسن این چراغ، پخش نور آن است که کاملاً رو به جلو بوده و برای نصب چراغ در معابر عریض مناسب است چرا که خود چراغ-همان‌طور که در منحنی پخش نور قابل مشاهده است- نور را با زاویه زیاد رو به جلو هدایت می‌نماید.

ویژگی‌ها:

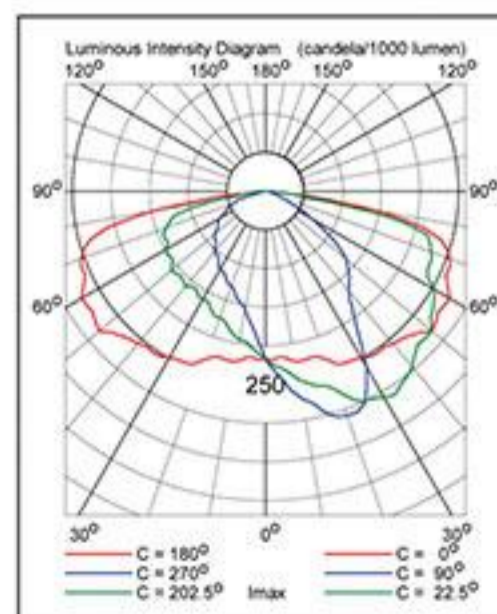
- قابلیت نصب قطعه قطع کننده برق با باز شدن در
- قابلیت تعویض و تعمیر قطعات به صورت کیتی
- تعویض بسیار ساده لامپ
- قابلیت جابجایی لامپ در رفلکتور برای دستیابی به پخش نورهای متفاوت
- IP بالا در محدوده چراغ‌های توان بالا
- قابلیت نصب چراغ بر روی پایه‌های افقی و عمودی
- جدا بودن محفظه نوری از محفظه قطعات الکتریکی جهت دفع بهتر حرارت
- خارج بودن لوله‌گیر از چراغ جهت نصب آسان
- شیشه سکوریت جهت آلودگی نور کمتر و ضربه نگرنداری بالاتر

منحنی پخش نور:

Photometric Data

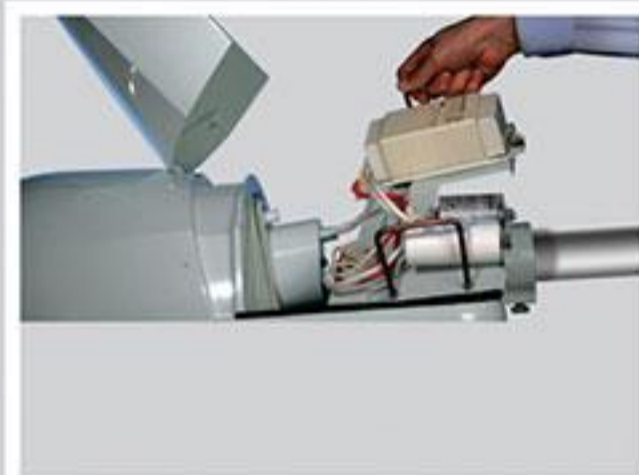


NAV-T 250W



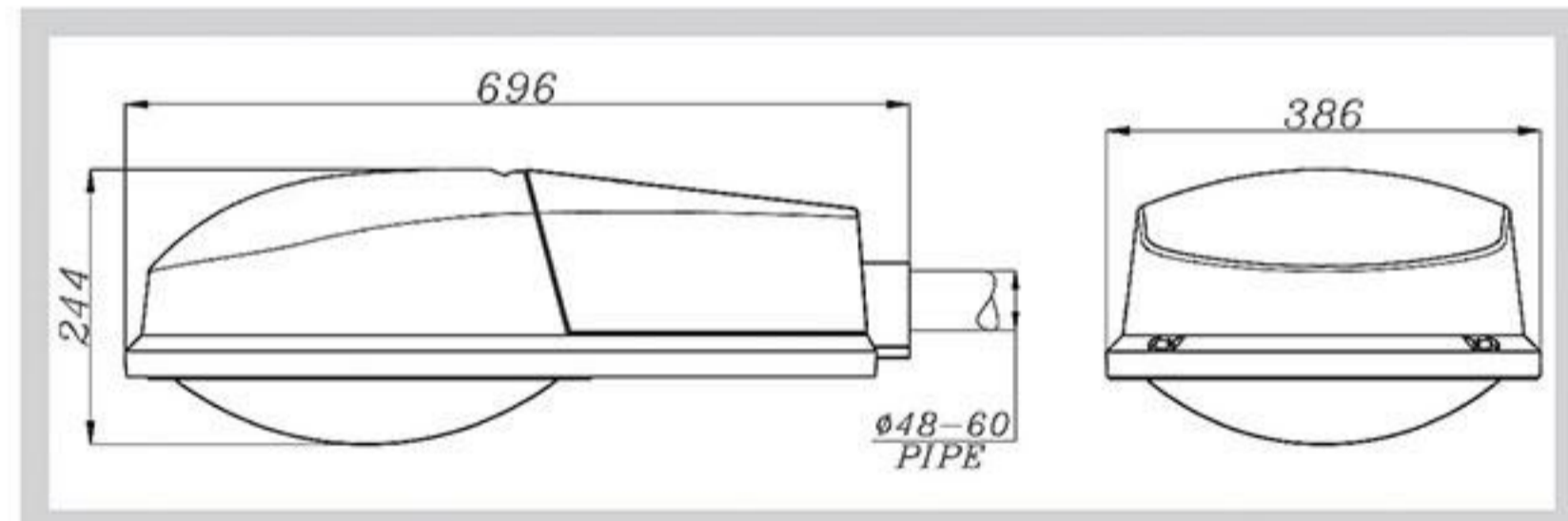
NAV-T 400W A1

مشخصات فنی :



میزان	شاخص
HID لامپ	منبع نور
150 - 600	محدوده توان مصرفی (W)
آلومینیوم دایکاست	بدنه
50	فرکانس (Hz)
230	ولتاژ ورودی (V)
0.95	ضریب توان
E40	سرپیچ لامپ
Ø48 - Ø60	قطر لوله گیر (mm)
35	دمای محیط (t _a) (°C)
18 (600W NAV)	حداکثر وزن (Kg)
8 - 15	ارتفاع نصب (m)
65	درجه IP اپتیکال
54	درجه IP الکتریکال
70 × 38.5 × 24.5	ابعاد چراغ (cm)
0.12	سطح مقاوم در مقابل باد (m ²)
Class I	کلاس حفاظت در مقابل شوک الکتریکی
شیشه سکوریت محدب و تخت	دفیوزر
آلومینیوم آنودایز شده	جنس رفلکتور
رنگ پودری الکترواستاتیک	پوشش
71 × 40 × 27 (+ 0.5)	ابعاد بسته بندی (cm)

Power (W)	Lamp	Capacitor (µf)	Current (A)		Lamp Holder	Weight (Kg)
			Without capacitor	With capacitor		
150	NAV	18	1.8	0.6	E40	11.8
250	NAV	35	3	1.3	E40	13.3
400	NAV	50	4.4	2.1	E40	13.7
250	HQL	18	2.2	1.2	E40	11.8
600	HQI	75	6.2	3	E40	18



Standards:

استانداردها:

IEC 60598-1	Luminaires- General requirements
IEC 60598-2-3	Particular Requirements- luminaires for road & street lighting
ISIRI 5920-1	چراغ ها- قسمت اول: مقررات عمومی و آزمون ها
ISIRI 5920-2-3	چراغ ها- قسمت دوم: مقررات ویژه- بخش سوم: چراغ خیابانی و جاده ای

Available Lamp Types

High Pressure Sodium (HPS) - Metal Halide								Mercury Vapour (HQL)			<ul style="list-style-type: none"> Can be used but not economical Can be used Can not be used Tubular Lamps Elliptical Lamps
35 W	50 W	70 W	100 W	150 W	250 W	400 W	600 W	125 W	250 W	400 W	
Can be used	Can be used	Can be used	Can be used	Can be used	Can be used	Can be used	Can be used	Can be used but not economical	Can be used but not economical	Can be used but not economical	





سپهر

G24

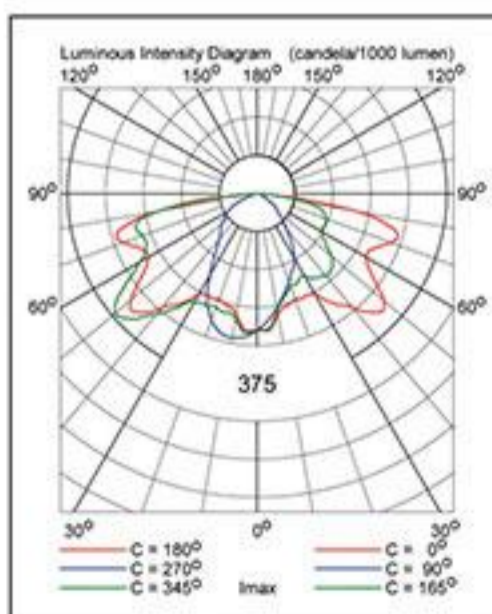
سپهر - چراغی ساده برای توان بالا
سپهر چراغی جدید است که در آن سعی شده که به ساده ترین شکل ممکن و با بهترین عملکرد، دسترسی به قطعات، تعمیرات و باز و بسته کردن قطعات، امکان پذیر باشد. این چراغ با داشتن ظاهری زیبا و ویژگی های خاص به یکی از بهترین انتخاب ها در محدوده توان ۴۰۰ وات تبدیل شده است. از ویژگی های بارز این چراغ می توان به پخش نور مناسب، سبک بودن چراغ که عملیات نصب چراغ را راحت تر کرده و مهم تر از همه، باز شدن در چراغ از بالا و به سمت کنار (راست) که منجر به سادگی تعمیرات و ایمنی بیشتر می شود، اشاره کرد.
تعویض قطعات الکتریکی و لامپ در این چراغ بسیار آسان می باشد. هم چنین با توجه به سفارش مشتری جهت نیاز به پخش نور مناسب برای مکان خاص، امکان جابجایی لامپ در داخل رفلکتور وجود دارد.

ویژگی ها:

- قابلیت تعویض و تعمیر قطعات به صورت کیتی
- وزن کم چراغ
- دارای IP بالا در قسمت اپتیکال
- قابلیت جابجایی لامپ در رفلکتور برای دستیابی به پخش نورهای متفاوت
- شیشه سکوریت جهت آلودگی نور کمتر و ضریب نگهداری بالاتر

Photometric Data

منحنی پخش نور:



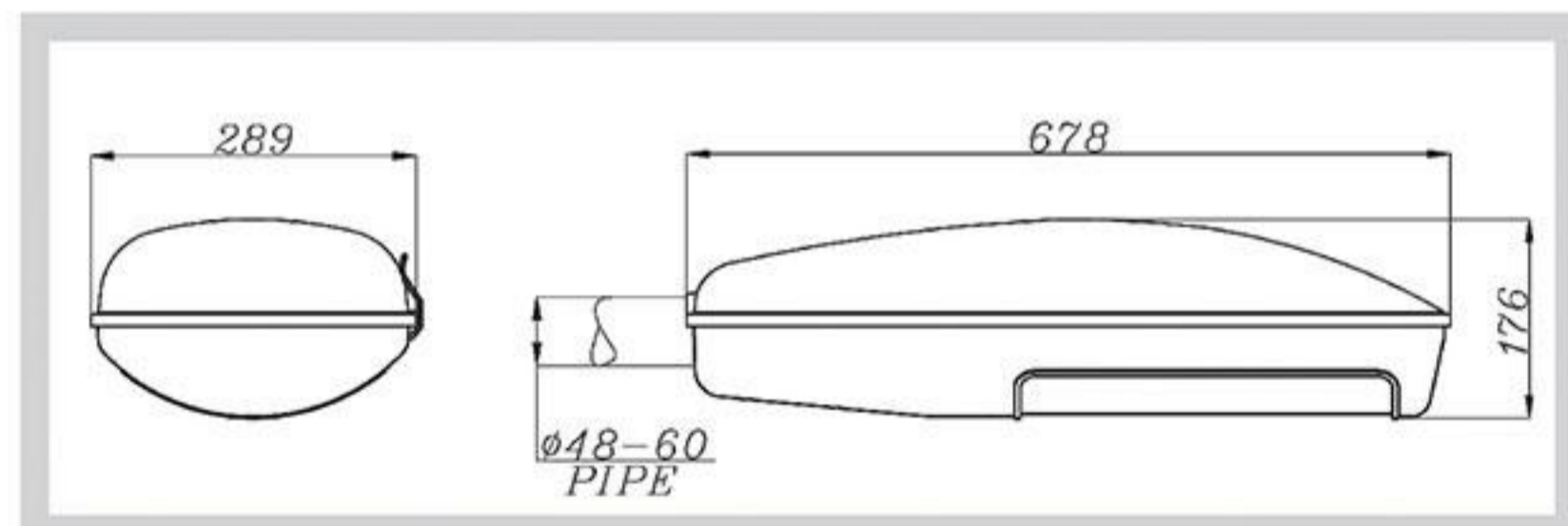
NAV-T 400W

مشخصات فنی :

میزان	شاخص
HID لامپ	منبع نور
150 - 400	محدوده توان مصرفی (W)
آلومینیوم دایکاست	بدنه
50	فرکانس (Hz)
230	ولتاژ ورودی (V)
0.95	ضریب توان
E40	سرپیچ لامپ
Ø48 - Ø60	قطر لوله گیر (mm)
35	دمای محیط (°C)(t _a)
9.8 (400W NAV)	حداکثر وزن (Kg)
8 - 15	ارتفاع نصب (m)
65	درجه IP ایتیکال
43	درجه IP الکتريکال
68 × 29 × 17.5	ابعاد چراغ (cm)
0.098	سطح مقاوم در مقابل باد (m ²)
Class I	کلاس حفاظت در مقابل شوک الکتريکی
شیشه سکوریت محدب و تخت	دفیوزر
آلومینیوم آنودایز شده	جنس رفلکتور
رنگ پودری الکترواستاتیک	پوشش
69 × 30.5 × 19 (± 0.5)	ابعاد بسته بندی (cm)



Power (W)	Lamp	Capacitor (µf)	Current (A) Without capacitor	Current (A) With capacitor	Lamp Holder	Weight (Kg)
400	NAV	50	4.4	2.1	E40	10



Standards:

استانداردها:

IEC 60598-1	Luminaires- General requirements
IEC 60598-2-3	Particular Requirements- luminaires for road & street lighting
ISIRI 5920-1	چراغ ها- قسمت اول: مقررات عمومی و آزمون ها
ISIRI 5920-2-3	چراغ ها- قسمت دوم: مقررات ویژه- بخش سوم: چراغ خیابانی و جاده ای

Available Lamp Types

High Pressure Sodium (HPS) - Metal Halide								Mercury Vapour (HQL)			<ul style="list-style-type: none"> Can be used but not economical Can be used Can not be used Tubular Lamps Elliptical Lamps
35 W	50 W	70 W	100 W	150 W	250 W	400 W	600 W	125 W	250 W	400 W	
Can be used but not economical	Can be used but not economical	Can be used but not economical	Can be used but not economical	Can be used but not economical	Can be used but not economical	Can be used but not economical	Can be used but not economical	Can be used but not economical	Can be used	Can be used	





فروغ

G13

فروغ- چراغی مدرن با طراحی سنتی

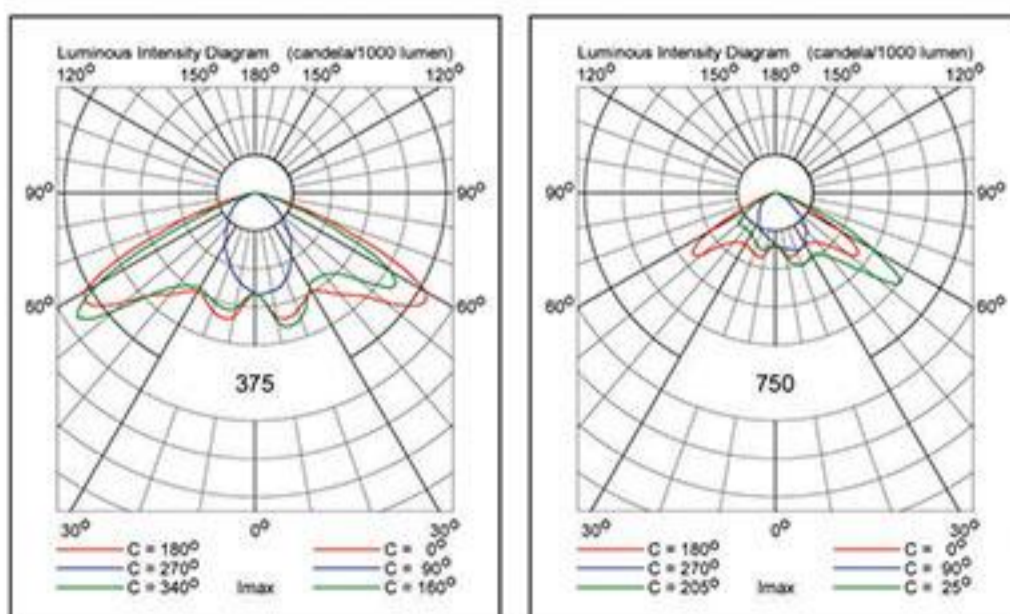
فروغ چراغی با طرح ساده و سنتی بوده که در آن امکاناتی اضافه گردیده که آن را از چراغ‌های نسل قدیم جدا می‌کند. در چراغ به سمت بالا و رو به جلو باز شده و توسط یک ضامن در حالت باز باقی می‌ماند (جهت ایمنی مناسب در زمان تعمیرات). رفلکتور این چراغ نیز مطابق با استانداردهای روشنایی مرتبط طراحی گردیده است. ضمناً جهت دستیابی به پخش نورهای متفاوت برای معابر مختلف، نگهدارنده سرپیچ لامپ به گونه‌ای طراحی شده که امکان جابجایی طولی لامپ داخل رفلکتور و دستیابی به پخش نور مناسب، امکان پذیر باشد.

ویژگی‌ها:

- قابلیت تعویض و تعمیر قطعات به صورت کیتی
- قابلیت جابجایی لامپ در رفلکتور برای دستیابی به پخش نورهای متفاوت
- شیشه سکوریت جهت آلودگی نور کمتر و ضریب نگهداری بالاتر

Photometric Data

منحنی پخش نور:



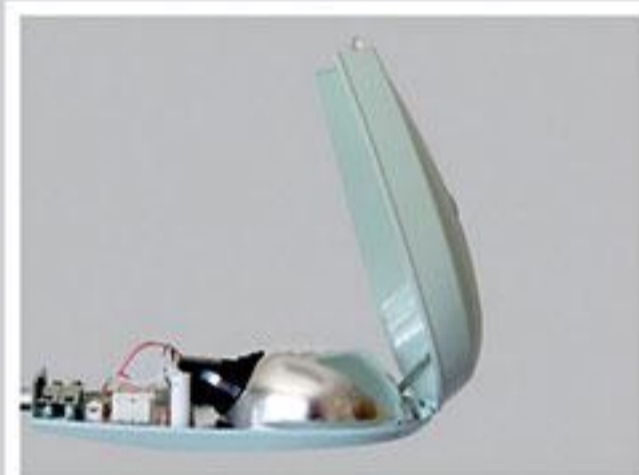
NAV-T 250W

NAV-T 150W

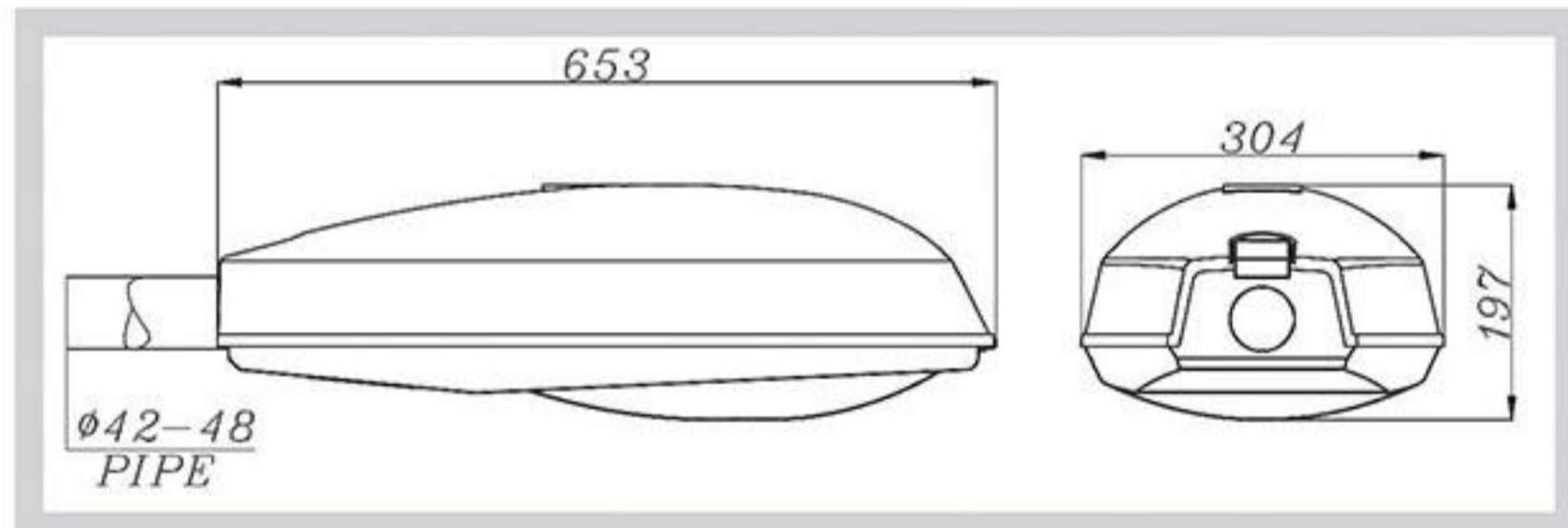
مشخصات فنی :

شاخص Performance

HID لامپ	منبع نور
100 – 250	محدوده توان مصرفی (W)
آلومینیوم دایکاست	بدنه
50	فرکانس (Hz)
230	ولتاژ ورودی (V)
0.95	ضریب توان
E40	سرپیچ لامپ
Ø42 – Ø48	قطر لوله گیر (mm)
35	دمای محیط (°C)(t _a)
8.4 (250W NAV)	حداکثر وزن (Kg)
8 - 12	ارتفاع نصب (m)
65	درجه IP ایتیکال
43	درجه IP الکتريکال
65.5 × 30 × 20	ابعاد چراغ (cm)
0.099	سطح مقاوم در مقابل باد (m ²)
Class I	کلاس حفاظت در مقابل شوک الکتريکی
شیشه سکوریت محدب و تخت	دفیوزر
آلومینیوم آنودایز شده	جنس رفلکتور
رنگ پودری الکترواستاتیک	پوشش
67.5 × 31.5 × 21 (± 0.5)	ابعاد بسته بندی (cm)



Power (W)	Lamp	Capacitor (µf)	Current (A) Without capacitor	Current (A) With capacitor	Lamp Holder	Weight (Kg)
150	NAV	18	1.8	0.6	E40	7.1
250	NAV	35	3	1.3	E40	8.3



Standards:

استانداردها:

IEC 60598-1	Luminaires- General requirements
IEC 60598-2-3	Particular Requirements- luminaires for road & street lighting
ISIRI 5920-1	چراغ ها- قسمت اول: مقررات عمومی و آزمون ها
ISIRI 5920-2-3	چراغ ها- قسمت دوم: مقررات ویژه- بخش سوم: چراغ خیابانی و جاده ای

Available Lamp Types

High Pressure Sodium (HPS) - Metal Halide								Mercury Vapour (HQL)			<ul style="list-style-type: none"> Can be used but not economical Can be used Can not be used Tubular Lamps Elliptical Lamps
35 W	50 W	70 W	100 W	150 W	250 W	400 W	600 W	125 W	250 W	400 W	
Can be used	Can be used	Can be used	Can be used	Can be used	Can be used	Can be used	Can be used	Can be used but not economical	Can be used but not economical	Can be used but not economical	





کیهان

G25

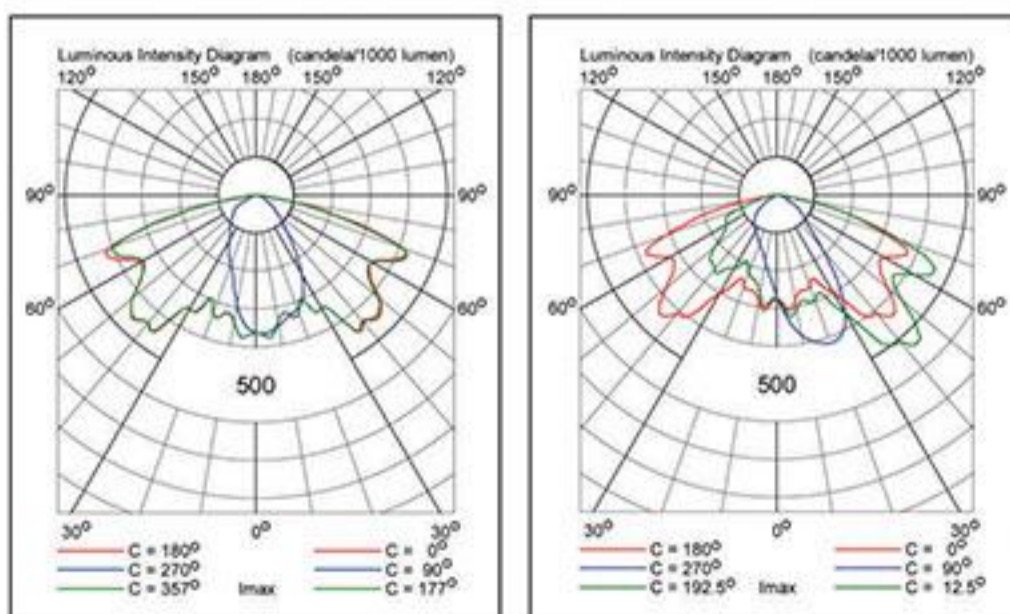
کیهان - بهترین انتخاب برای توان‌های متوسط
 کیهان چراغی جدید است که در آن سعی شده به ساده‌ترین شکل ممکن و با بهترین عملکرد، دسترسی به قطعات و تعمیرات و باز و بست کردن قطعات، امکان پذیر باشد. این چراغ با داشتن ظاهری زیبا و ویژگی‌های خاص به یکی از بهترین انتخاب‌ها در محدوده توان ۱۰۰ - ۲۵۰ وات تبدیل شده است. از ویژگی‌های بارز این چراغ می‌توان به پخش نور مناسب، سبک بودن چراغ که عملیات نصب چراغ را راحت‌تر کرده و مهم‌تر از همه، باز شدن در چراغ از بالا و به سمت کنار که منجر به سادگی و ایمنی بیشتر در حین تعمیرات می‌شود، اشاره کرد. از لحاظ آب بندی، این چراغ دارای دو نوع آب بندی متفاوت برای مشتریان مختلف می‌باشد.

ویژگی‌ها:

- قابلیت جابجایی لامپ در رفلکتور برای دستیابی به پخش نورهای متفاوت
- قابلیت تعویض و تعمیر قطعات به صورت کیتی
- دارای IP بالا
- شیشه سکوریت جهت آلودگی نور کمتر و ضریب نگهداری بالاتر

Photometric Data

منحنی پخش نور:

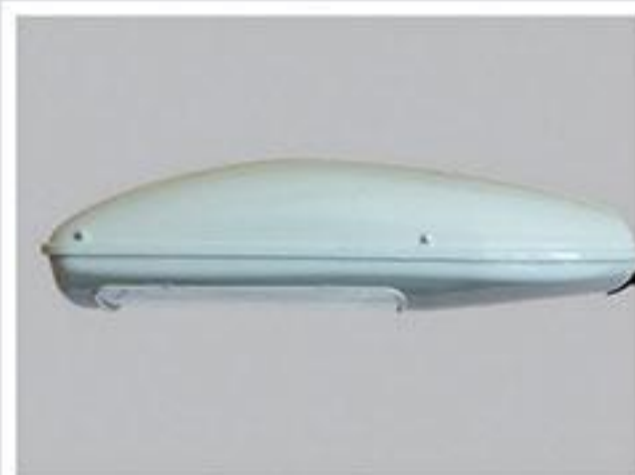


NAV-T 250W

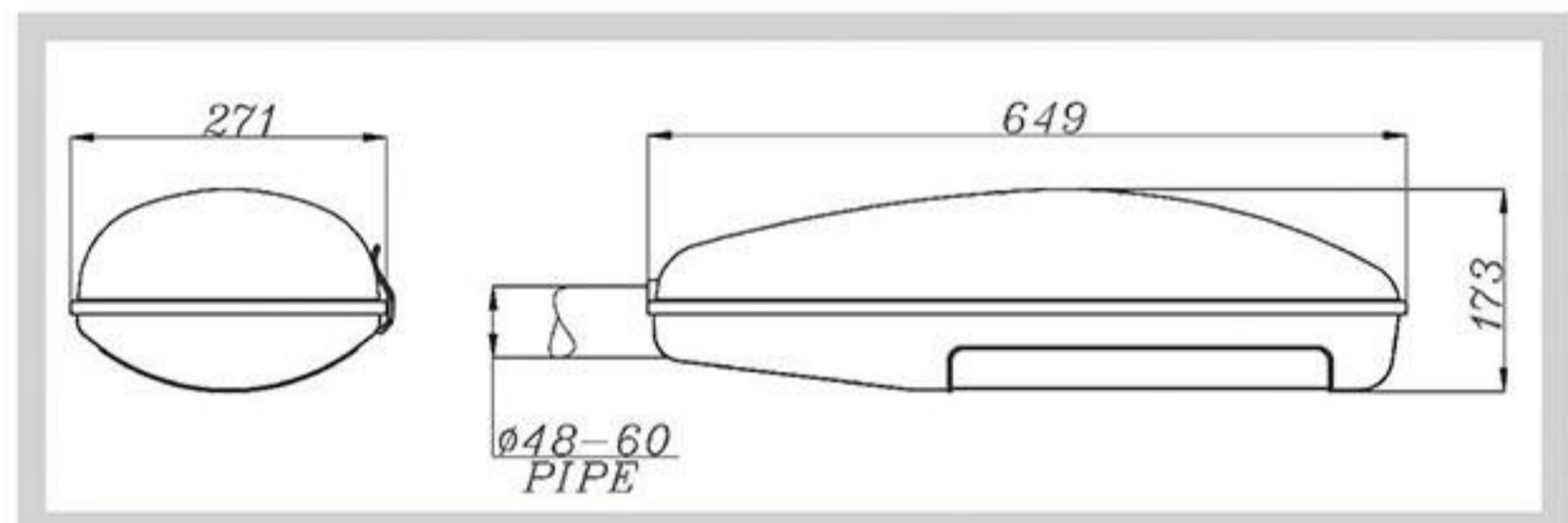
NAV-T 100W

مشخصات فنی :

Performance	شاخص
HID لامپ	منبع نور
100 – 250	محدوده توان مصرفی (W)
آلومینیوم دایکاست	بدنه
50	فرکانس (Hz)
230	ولتاژ ورودی (V)
0.95	ضریب توان
E40	سرپیچ لامپ
Ø48 – Ø60	قطر لوله گیر (mm)
35	دمای محیط (°C)(t _a)
7.6 (250W NAV)	حداکثر وزن (Kg)
8 - 12	ارتفاع نصب (m)
65	درجه IP ابتیکال
43 (Keihan 1), 65 (Keihan 2)	درجه IP الکتریکال
65×27×17(Keihan1), 66×29×18(Keihan2)	ابعاد چراغ (cm)
0.09	سطح مقاوم در مقابل باد (m ²)
Class I	کلاس حفاظت در مقابل شوک الکتریکی
شیشه سکوریت محدب و تخت	دفیوزر
آلومینیوم آنودایز شده	جنس رفلکتور
رنگ پودری الکترواستاتیک	پوشش
67 × 30 × 19 (± 0.5)	ابعاد بسته بندی (cm)



Power (W)	Lamp	Capacitor (µf)	Current (A)		Lamp Holder	Weight (Kg)	
			Without capacitor	With capacitor		KEIHAN1	KEIHAN2
150	NAV	18	1.8	0.6	E40	6.3	6.7
250	NAV	35	3	1.3	E40	7.8	8.2
250	HQL	18	2.2	1.2	E40	6.3	6.7



Standards:

استانداردها:

IEC 60598-1	Luminaires- General requirements
IEC 60598-2-3	Particular Requirements- luminaires for road & street lighting
ISIRI 5920-1	چراغ ها- قسمت اول: مقررات عمومی و آزمون ها
ISIRI 5920-2-3	چراغ ها- قسمت دوم: مقررات ویژه- بخش سوم: چراغ خیابانی و جاده ای

Available Lamp Types

High Pressure Sodium (HPS) - Metal Halide								Mercury Vapour (HQL)			<ul style="list-style-type: none"> Can be used but not economical Can be used Can not be used Tubular Lamps Elliptical Lamps
35 W	50 W	70 W	100 W	150 W	250 W	400 W	600 W	125 W	250 W	400 W	
Can be used but not economical	Can be used but not economical	Can be used but not economical	Can be used	Can be used	Can be used	Can be used	Can be used	Can be used but not economical	Can be used	Can be used	





مهتاب ۱

G23

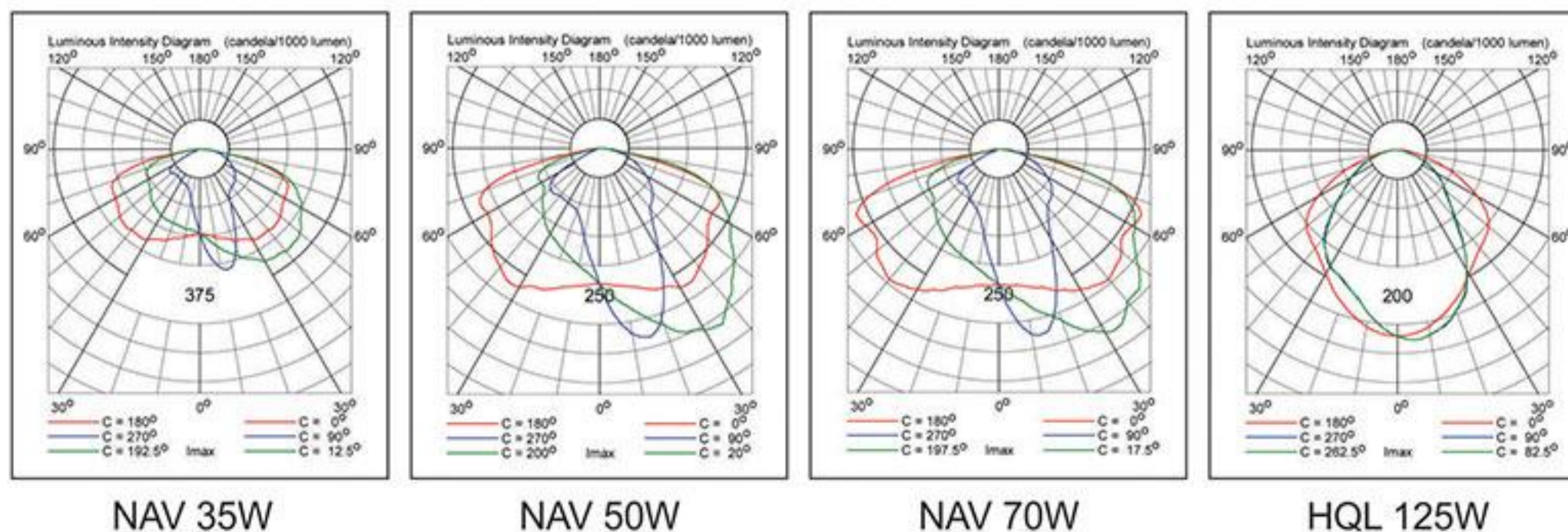
مهتاب ۱- بهترین امکانات در یک چراغ کوچک
مهتاب ۱ چراغی با طراحی زیبا برای روشنایی های محلی است که به بهترین نحوه پاسخگوی نیازهای مشتریان می باشد. از لحاظ آب بندی، این چراغ در دو وضعیت متفاوت بنا به درخواست مشتریان تولید می گردد. باز شدن در چراغ به سمت پایین و رو به جلو، امکان تعمیرات و نصب چراغ را در شرایطی که معبر کم عرض بوده و امکان ورود بالابر به محل نمی باشد، فراهم می آورد. تعویض قطعات الکتریکی و لامپ در این چراغ بسیار آسان انجام می شود. با طراحی جدید قسمت نوری در این چراغ، با توجه به یکنواختی بالای نور این چراغ و ویژگی های خاص محفظه نوری، برای اولین بار در راه های محلی کشور، مصرف تا ۴۰ درصد کاهش یافت.

ویژگی ها:

- قابلیت تعویض و تعمیر قطعات به صورت کیتی
- پخش نور مناسب جهت معابر محلی
- شیشه سکوریت جهت آلودگی نور کمتر و ضریب نگهداری بالاتر
- دارا بودن آب بندی بالا

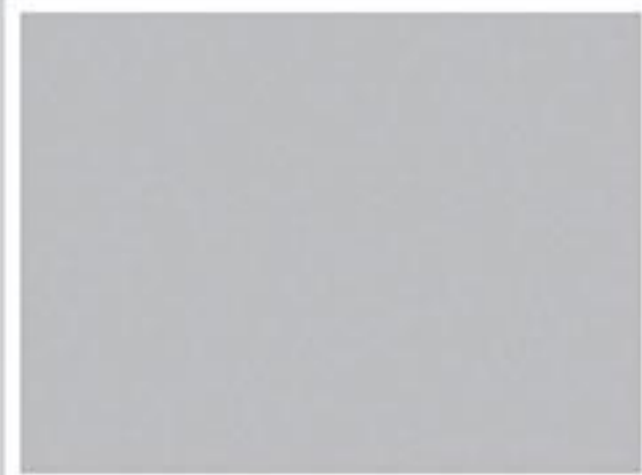
Photometric Data

منحنی پخش نور:

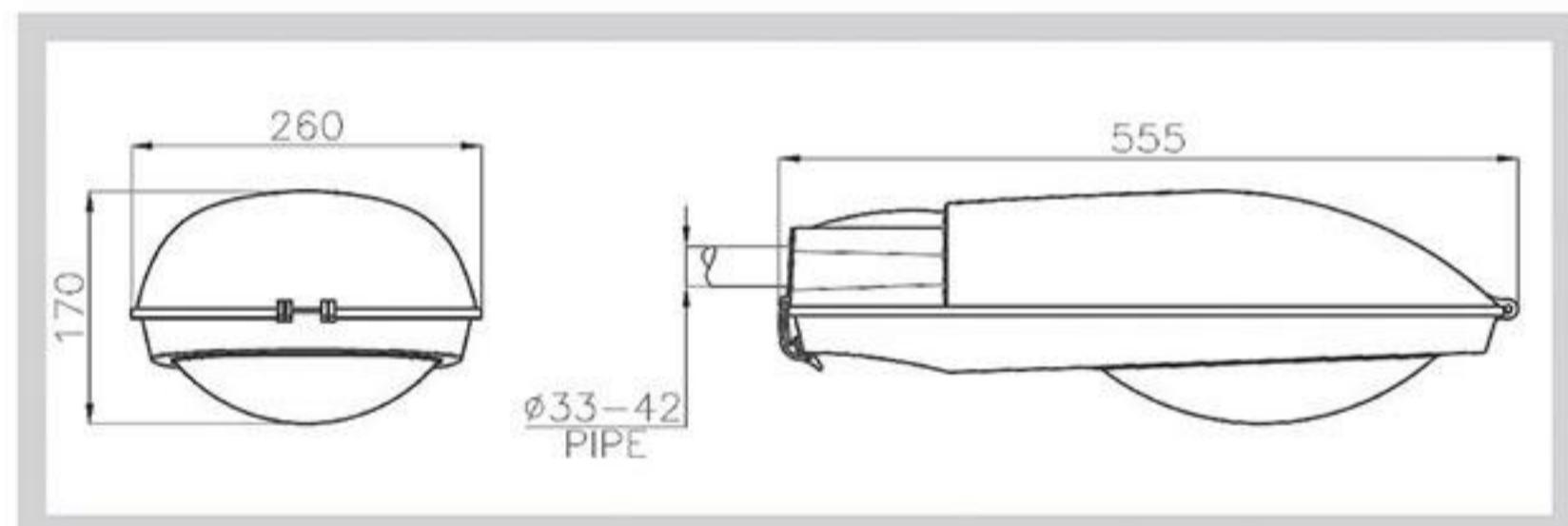


مشخصات فنی :

Performance	شاخص
HID لامپ	منبع نور
35 - 125	محدوده توان مصرفی (W)
آلومینیوم دایکاست	بدنه
50	فرکانس (Hz)
230	ولتاژ ورودی (V)
0.95	ضریب توان
E27	سرپیچ لامپ
Ø33 - Ø42	قطر لوله گیر (mm)
35	دمای محیط (t _a) (°C)
4.3 (70W NAV)	حداکثر وزن (Kg)
6 - 8	ارتفاع نصب (m)
65	درجه IP ایتیکال
43 / 65	درجه IP الکتریکال
56 × 26 × 17	ابعاد چراغ (cm)
0.066	سطح مقاوم در مقابل باد (m ²)
Class I	کلاس حفاظت در مقابل شوک الکتریکی
شیشه سکوریت محدب و تخت	دفیوزر
آلومینیوم آنودایز شده	جنس رفلکتور
رنگ پودری الکترواستاتیک	پوشش
56 × 25 × 20.5 (± 0.5)	ابعاد بسته بندی (cm)



Power (W)	Lamp	Capacitor (µf)	Current (A) Without capacitor	Current (A) With capacitor	Lamp Holder	Weight (Kg)
35	NAV	9	0.5	0.2	E27	4.1
50	NAV	10	0.8	0.3	E27	4.2
70	NAV	12	1	0.4	E27	4.4
125	HQL	9	1.2	0.7	E27	4.4



Standards:

استانداردها:

IEC 60598-1	Luminaires- General requirements
IEC 60598-2-3	Particular Requirements- luminaires for road & street lighting
ISIRI 5920-1	چراغ ها- قسمت اول: مقررات عمومی و آزمون ها
ISIRI 5920-2-3	چراغ ها- قسمت دوم: مقررات ویژه- بخش سوم: چراغ خیابانی و جاده ای

Available Lamp Types

High Pressure Sodium (HPS) - Metal Halide								Mercury Vapour (HQL)			<ul style="list-style-type: none"> Can be used but not economical Can be used Can not be used Tubular Lamps Elliptical Lamps
35 W	50 W	70 W	100 W	150 W	250 W	400 W	600 W	125 W	250 W	400 W	





مِهتاب ۲

G26

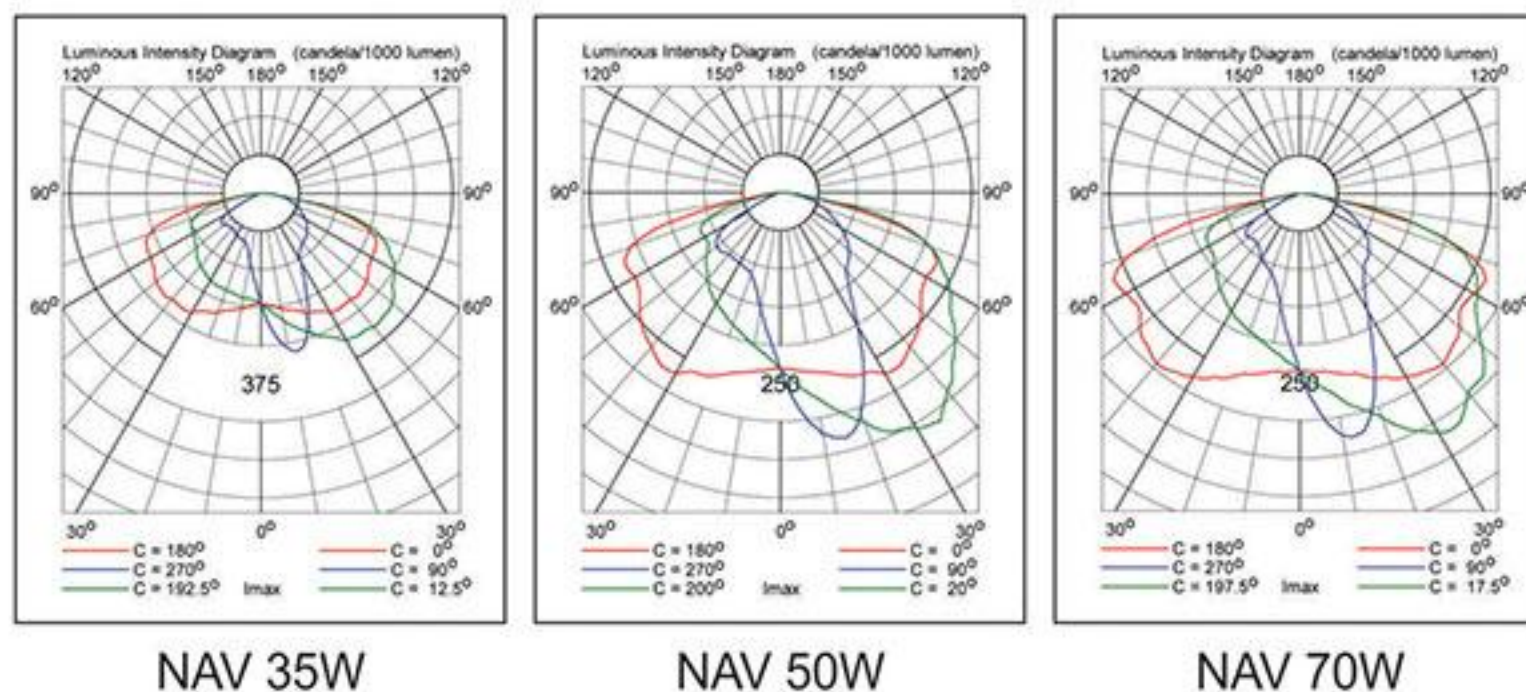
مِهتاب ۲- بهترین انتخاب برای راه‌های محلی
 مِهتاب ۲ یک چراغ با طراحی نوین زیبا و متفاوت برای روشنایی‌های محلی است که به بهترین نحو پاسخگوی نیازهای مشتریان می‌باشد. از لحاظ آب‌بندی، این چراغ هم در قسمت نوری و هم در قسمت الکتریکی و بدنه، دارای آب‌بندی کامل می‌باشد. طراحی این چراغ به گونه‌ای است که امکان نصب آن را به صورت بسیار ساده و در حالتی که در چراغ بسته است فراهم می‌نماید. ضمن این که باز شدن در چراغ به سمت بالا، منجر به سهولت تعمیرات چراغ شده است. با طراحی جدید قسمت نوری در این چراغ، با توجه به یکنواختی بالای نور این چراغ و ویژگی‌های خاص محفظه نوری، برای اولین بار در راه‌های محلی کشور، مصرف تا ۴۰ درصد کاهش یافت.

ویژگی‌ها:

- قابلیت نصب قطعه قطع‌کننده برق با باز شدن در
- قابلیت تعویض و تعمیر قطعات به صورت کیتی
- قابلیت تعویض راحت لامپ
- آب‌بندی بالای بدنه و رفلکتور
- پخش نور مناسب جهت معابر محلی
- خارج بودن لوله‌گیر از چراغ جهت نصب آسان
- باز شدن در از بالا چراغ جهت تعمیرات آسان
- شیشه سکوریت جهت آلودگی نور کمتر و ضریب نگهداری بالاتر

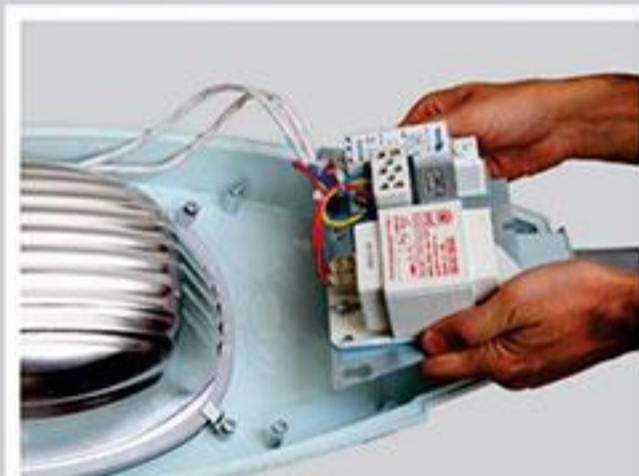
Photometric Data

منحنی پخش نور:

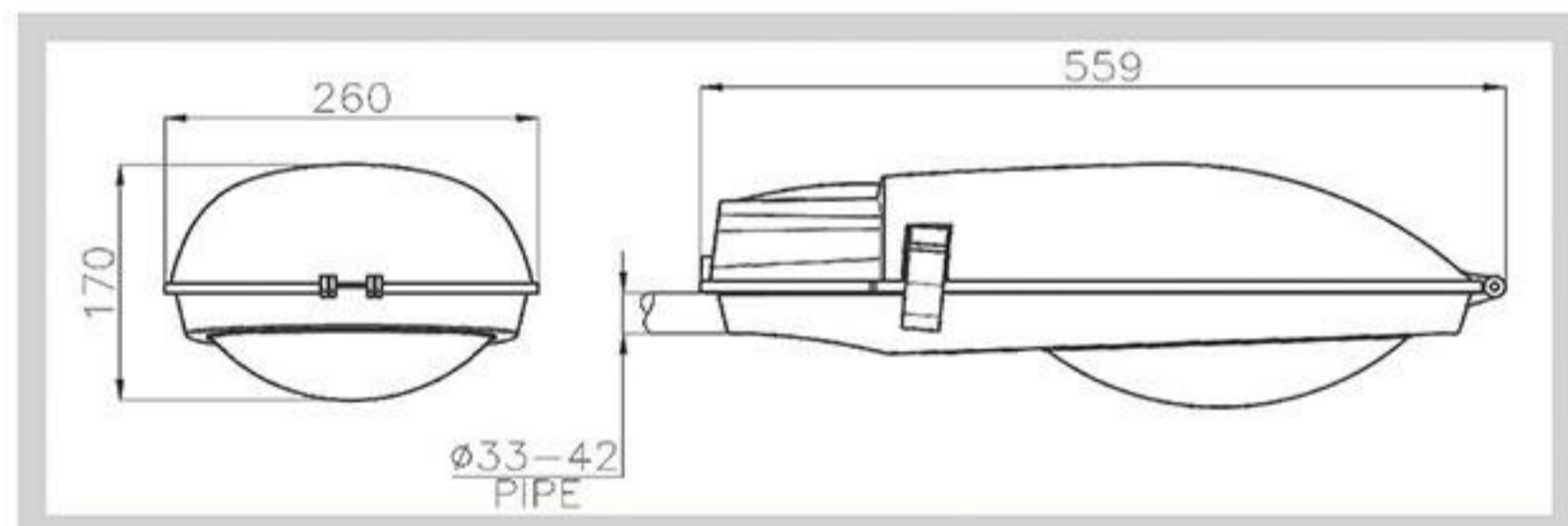


مشخصات فنی :

Performance	شاخص
HID لامپ	منبع نور
35 - 70	محدوده توان مصرفی (W)
آلومینیوم دایکاست	بدنه
50	فرکانس (Hz)
230	ولتاژ ورودی (V)
0.95	ضریب توان
E27	سریچ لامپ
Ø33 - Ø42	قطر لوله گیر (mm)
35	دمای محیط (t _a) (°C)
4.5 (70W NAV)	حداکثر وزن (Kg)
6 - 8	ارتفاع نصب (m)
65	درجه IP ایتیکال
65	درجه IP الکتریکال
56 × 26 × 17	ابعاد چراغ (cm)
0.068	سطح مقاوم در مقابل باد (m ²)
Class I	کلاس حفاظت در مقابل شوک الکتریکی
شیشه سکوریت محدب و تخت	دفیوزر
آلومینیوم آنودایز شده	جنس رفلکتور
رنگ پودری الکترواستاتیک	پوشش
56 × 25 × 20.5 (+ 0.5)	ابعاد بسته بندی (cm)



Power (W)	Lamp	Capacitor (µf)	Current (A) Without capacitor	Current (A) With capacitor	Lamp Holder	Weight (Kg)
35	NAV	9	0.5	0.2	E27	4.3
50	NAV	10	0.8	0.3	E27	4.4
70	NAV	12	1	0.4	E27	4.6



Standards:

استانداردها:

IEC 60598-1	Luminaires- General requirements
IEC 60598-2-3	Particular Requirements- luminaires for road & street lighting
ISIRI 5920-1	چراغ ها- قسمت اول: مقررات عمومی و آزمون ها
ISIRI 5920-2-3	چراغ ها- قسمت دوم: مقررات ویژه- بخش سوم: چراغ خیابانی و جاده ای

Available Lamp Types

High Pressure Sodium (HPS) - Metal Halide								Mercury Vapour (HQL)			<ul style="list-style-type: none"> Can be used but not economical Can be used Can not be used Tubular Lamps Elliptical Lamps
35 W	50 W	70 W	100 W	150 W	250 W	400 W	600 W	125 W	250 W	400 W	
Can be used	Can be used	Can be used	Can be used	Can be used	Can be used	Can be used	Can be used	Can not be used	Can not be used	Can not be used	





فروزان

G02

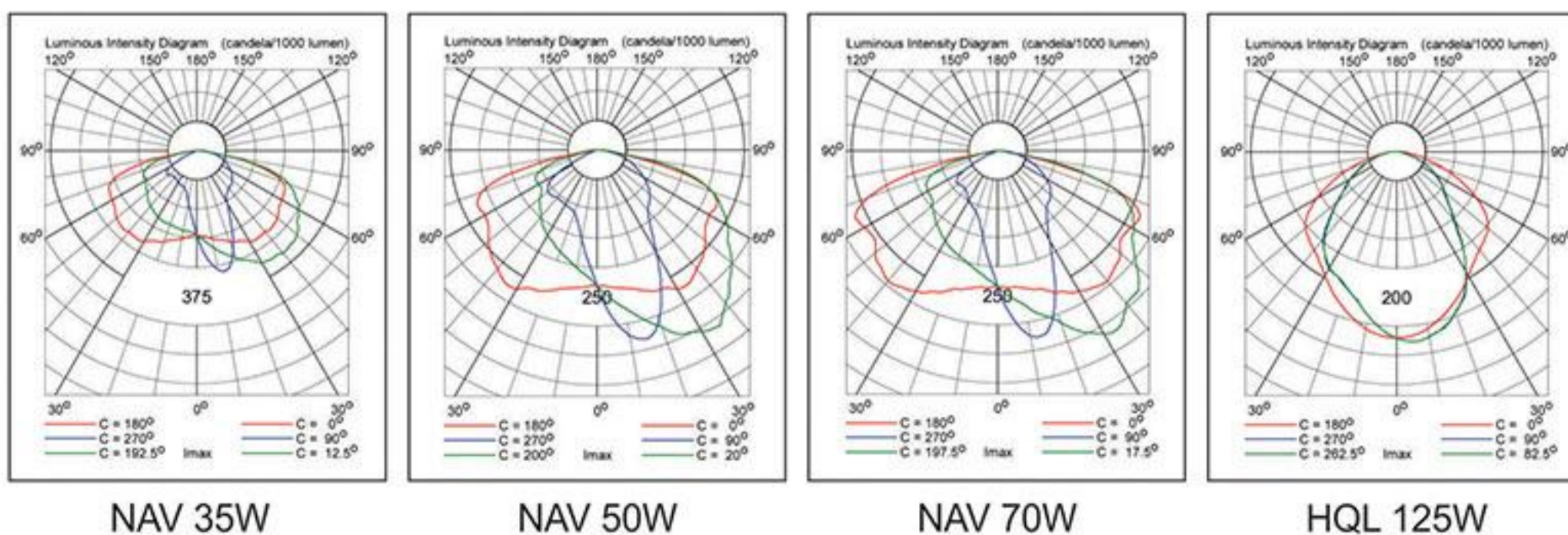
فروزان - چراغی سنتی برای معابر محلی
 فروزان چراغی با طرح ساده بوده و از لحاظ ظاهری مورد توجه افرادی است که به طرح های سنتی چراغ های خیابانی علاقه مند می باشند. باز شدن در چراغ به سمت پائین و جلو، امکان تعمیرات و نصب چراغ را در شرایطی که معبر کم عرض بوده و امکان ورود بالابر به محل نمی باشد، فراهم می آورد. با توجه به ویژگی های خاص این محصول، این چراغ به مشتریانی پیشنهاد می گردد که قیمت دارای اهمیت بالایی می باشد. از لحاظ نوری این چراغ در معابر محلی نور بسیار یکنواخت و مناسبی ایجاد می نماید و علیرغم مدل های مشابه، شیشه این چراغ از نوع سکوریت محدب می باشد

ویژگی ها:

- خارج بودن لوله گیر از چراغ جهت نصب آسان
- قابلیت نصب لامپ ۱۲۵ وات جیوه
- شیشه سکوریت جهت آلودگی نور کمتر و ضریب نگهداری بالاتر

Photometric Data

منحنی پخش نور:

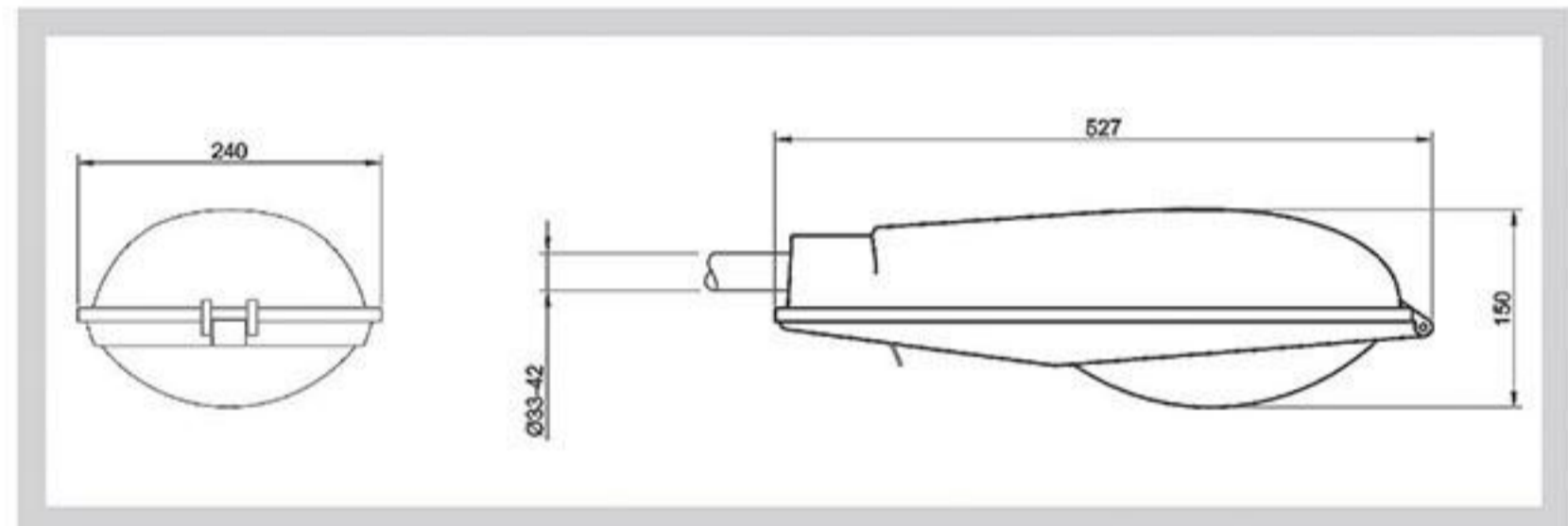


مشخصات الکتریکی:

Performance	شاخص
HID لامپ	منبع نور
35 – 125	محدوده توان مصرفی (W)
آلومینیوم دایکاست	بدنه
50	فرکانس (Hz)
230	ولتاژ ورودی (V)
0.95	ضریب توان
E27	سریچ لامپ
Ø33 – Ø42	قطر لوله گیر (mm)
35	دمای محیط (°C)(t _a)
4.2 (70W NAV)	حداکثر وزن (Kg)
6 – 8	ارتفاع نصب (m)
65	درجه IP ایتیکال
44	درجه IP الکتریکی
53 × 24 × 15	ابعاد چراغ (cm)
0.065	سطح مقاوم در مقابل باد (m ²)
Class I	کلاس حفاظت در مقابل شوک الکتریکی
شیشه سکوریت محدب و تخت	دفیوزر
آلومینیوم آنودایز شده	جنس رفلکتور
رنگ پودری الکترواستاتیک	پوشش
56 × 25 × 20.5 (+ 0.5)	ابعاد بسته بندی (cm)



Power (W)	Lamp	Capacitor (µf)	Current (A) Without capacitor	Current (A) With capacitor	Lamp Holder	Weight (Kg)
35	NAV	9	0.5	0.2	E27	4.5
50	NAV	10	0.8	0.3	E27	4.6
70	NAV	12	1	0.4	E27	4.8
125	HQL	9	1.2	0.7	E27	4.8



Standards:

IEC 60598-1	Luminaires- General requirements
IEC 60598-2-3	Particular Requirements- luminaries for road & Street lighting
ISIRI 5920-1	چراغ ها- قسمت اول: مقررات عمومی و آزمون ها
ISIRI 5920-2-3	چراغ ها- قسمت دوم: مقررات ویژه- بخش سوم: چراغ خیابانی و جاده ای

Available Lamp Types

High Pressure Sodium (HPS) - Metal Halide								Mercury Vapour (HQL)			<ul style="list-style-type: none"> Can be used but not economical Can be used Can not be used Tubular Lamps Elliptical Lamps
35 W	50 W	70 W	100 W	150 W	250 W	400 W	600 W	125 W	250 W	400 W	
Can be used	Can be used	Can be used	Can be used	Can be used	Can be used	Can be used	Can be used	Can be used	Can be used	Can be used	

